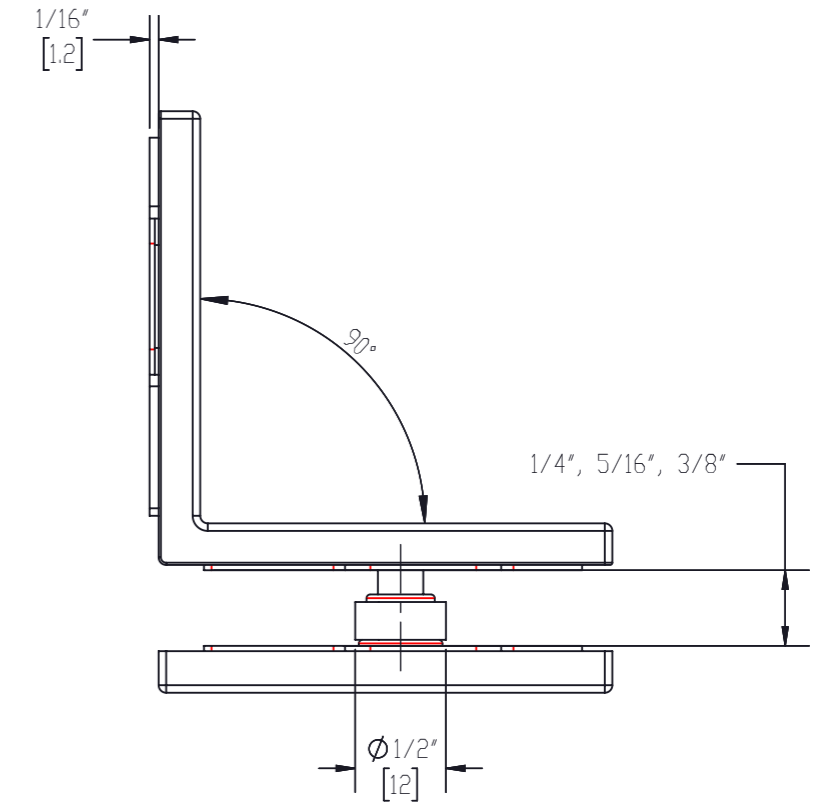
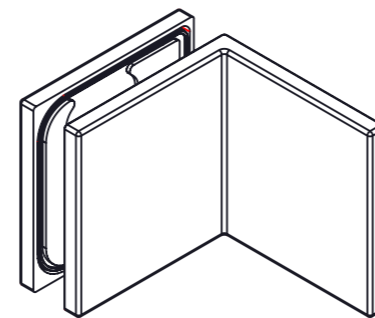
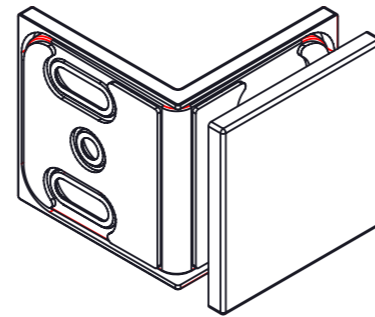
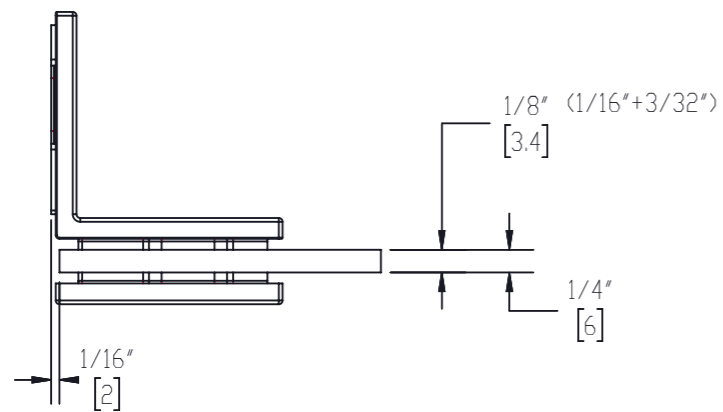
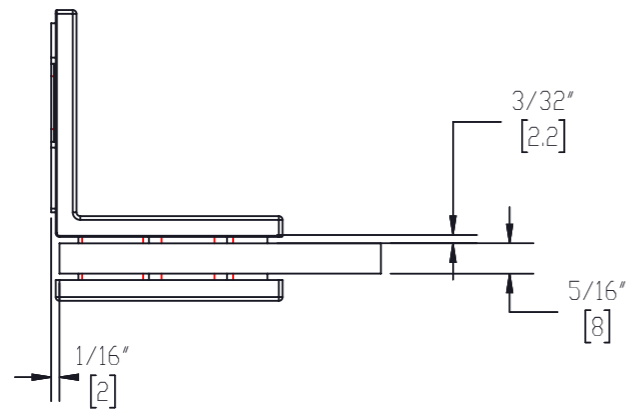
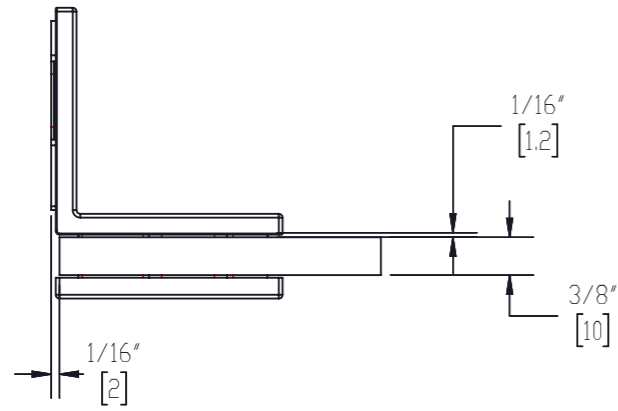
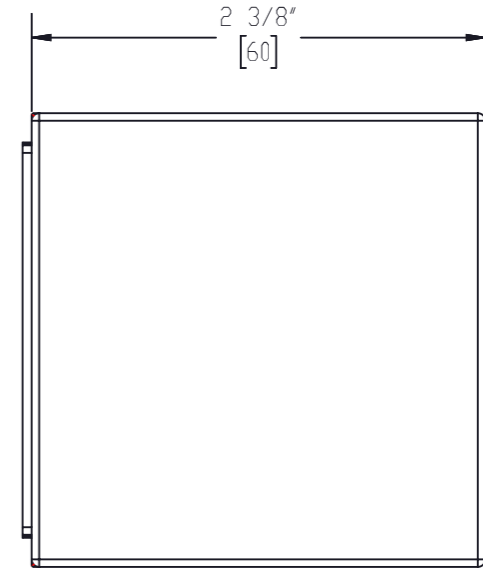
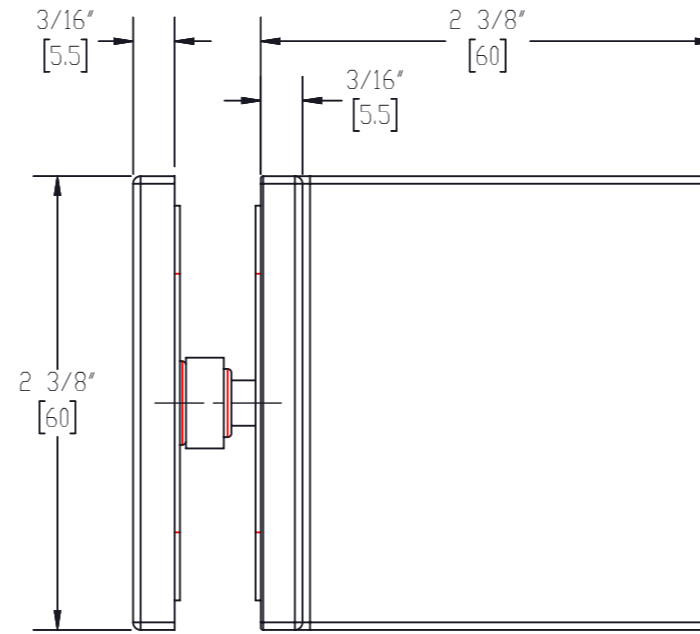
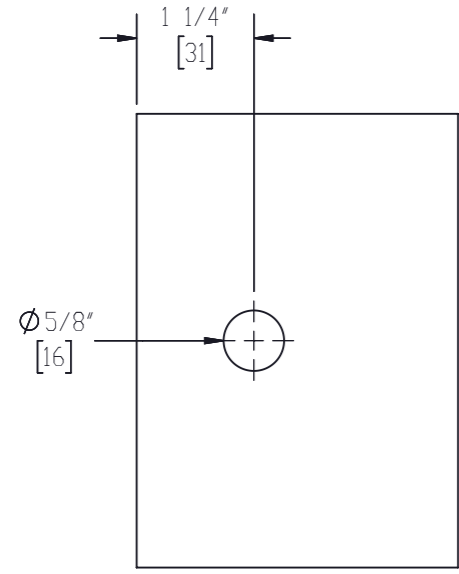



(1:2)



Maßstab/Scale: 1:1 (1:2)	Bemerkung/Comment	
Finish: --		
Bezeichnung/Description:	Corner Clamp Juna glass/wall 90°	
Artikelnr./Articleno:	Index	Blatt/Page
B0 5410330, 331, 332	00-A	1 von 1 A3
Bohle AG · Dieselstraße 10 · D-42781 Haan T. +49 2129 5568-0 · info@bohle.de		



Bearb.	Datum/Date	Name/Name
	10.10.2019	da Silva

Diese Zeichnung darf ohne unsere vorherige schriftliche Zustimmung weder vervielfältigt noch Dritten zur Kenntnis gebracht werden.
This drawing may not be reproduced and be brought to the knowledge of any third without our prior written consent.